

# 网络高清便捷式云台摄像机

---

中文使用手册

在使用本产品之前，请您仔细阅读使用手册！

## 注意事项

在安装使用全方位智能化高速球型摄像机之前，请首先仔细阅读本说明书。

### Ø 电气安全:

1. 本机使用电源为: DC12V-36V , 25W 。内部电池容量: 11. 1V 1000mAH. 禁止将高于厂家要求的电压直接连接到本产品。
2. 通讯线传输过程中应与高压设备或电缆保持足够的距离，必要时还要做好防雷击、浪涌等防护措施。

### Ø 安装要求

1. 安装时请仔细参照安装要求，轻拿轻放，勿用力挤压各结构件。
2. 摄像机玻璃属于光学产品，避免直接触摸导致划伤，影响图象质量。
3. 不要拆下云台的螺钉或防护盖，内无用户可用维修的零件。
4. 安装设备时，请安装于具有足够承受力的位置。
5. 禁止在易燃、易爆的危险区域存储、安装和使用本产品。
6. 不要在超出限定的温度、湿度或电源规格的状态下安装本产品。
7. 不管云台电源是否接通，不要将摄像机瞄准太阳或极光亮的物体，不要将摄像机长时间瞄准或监视光亮的静止物体。
8. 镜头上如果粘有尘灰，请使用专用镜头纸擦拭。

## 一、功能特点

### 1.1 主要特点

- l 红外夜视功能，实现日夜监控，红外灯控制和一体机 ICR 滤片同步切换，达到完美夜视效果。
- l 最高分辨率可以达到 1080P (1920 (H) ×1080 (V) /30fps)。
- l 新型超薄精密步进电机驱动，运转平稳、定位准确；
- l 编码标准：H.264 High Profile 压缩能力。
- l 逐行扫描 CMOS，捕捉运动图像无锯齿。
- l 人性化的变焦速度自动匹配技术，长焦自动限速。
- l 可存储多达 128 个预置位。数据断电记忆。
- l 6 组巡航，每组巡航包括最多 16 个预置位。每个预置位停留时间和巡航速度分别可调，3 组轨迹(自主学习)。
- l 支持自动光圈，自动电子快门功能，适应不同监控环境。
- l 长焦限速功能：云台能根据摄像机当的焦距长短自动调整其手动控制速度。摄像机的放大倍数越大，其手动控制速度越慢，以保证能够快速准确搜索目标。
- l 录像功能：支持手动，定时录像，移动侦测录像，声音检测录像，网络故障录像，报警录像等功能。
- l 内置 WEB 服务器，支持通过 WEB 进行实时视频，设备管理和控制，录像回放。
- l 智能化云台摄像机是集高清摄像机、万向变速云台和多功能编码器、CPU 处理器、存储芯片于一体的高科技监控产品。最大限度地减少了系统部件之间的连接、安装过程，提高了系统的可靠性。同时也便于安装和维护，具有外形美观、轻巧灵便、操作简单等优点。
- l 智能化自动除雾功能使设备在任何时候都具备高清晰的画面。
- l 支持模拟图像输出和 RS485 控制。

### 1.2 技术参数

电源	输入	DC12V / 5A
协议	ONVIF	ONVIF 协议
	RTSP	实时流传输协议
	SMTP	邮箱
	FTP	抓图上传 FTP 服务器
	NTP	NTP 服务器对时
云台	水平	速度 120° /S, 360° 无限位旋转

	垂直	速度 30° /S, 上下角度范围-10° --+90°
	预置位	128 个
	巡航	6 组
	自学习	3 组
	归位	支持
	隐私遮蔽	8 个 (遮蔽块个数由相机决定)
	长焦限速	支持
	红外	最大照射距离 80 米
存储	TF 卡/本地	磁盘满会循环覆盖录像
外观	防水等级	IP66
	环境温度	-35℃--55℃
	环境湿度	10%-90% (无凝结)

## 二 . 系统连接图



### 三 . 软件操作

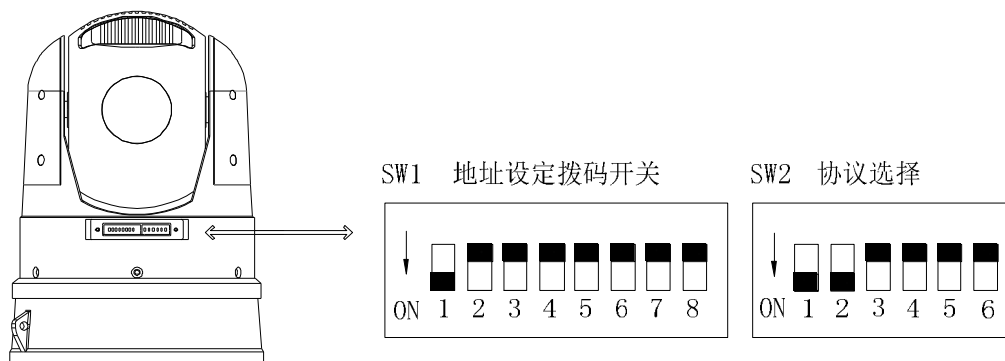
详见各<< NHx-网络摄像机使用手册 >> (NHx 中 x 对应不同的相机, 详见产品型号)(相机版本会根据需求更新, 恕不另行通知, 如需要请向供应商索取.)

### 四 . 云台参数设置

在产品安装前, 请首先确认云台的通信协议、波特率、地址, 然后将键盘的拨码开关设置成与云台完全一致。

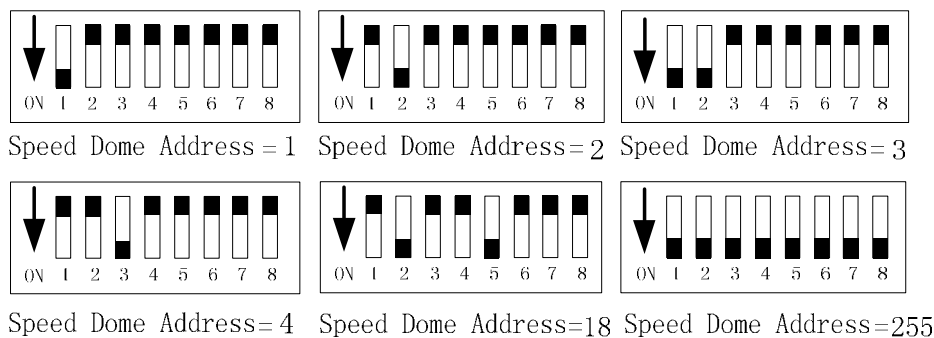
#### 4.1 地址拨码的设定

拧开 2 个带防水垫的紧固螺丝, 此处用来设置云台地址(默认: 1)、协议(默认: PELCO-D)、波特率(默认: 2400bps), 设置好后设备需重启。



4.1.1 SW1 的 8 位为云台地址拨码开关, 云台地址范围 1~255。从 DIP-8 到 DIP-1 相当于一个 8 位的二进制数。DIP-8 为最高位, DIP-1 为最低位。每一位的“ON”状态表示 1, “OFF”状态表示 0。下面是部分地址编码的拨码表:

例如:



## 4.2 协议和默认波特率设定

SW2 六位拨码时设定云台使用的通信协议和波特率。DIP-1 到 DIP-4 选择协议，默认仅支持 PELCO-P/D, 其它协议可以选配.

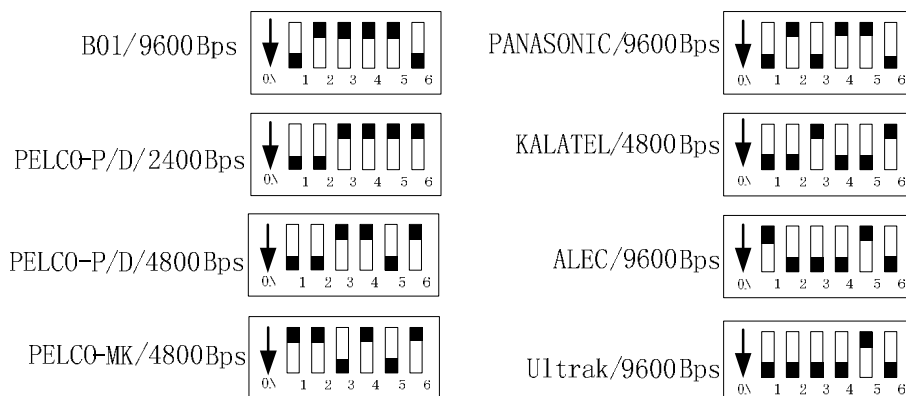
地址拨码表见下图：

协议类型	通信协议选择			
	DIP-1	DIP-2	DIP-3	DIP-4
B01	ON	OFF	OFF	OFF
SAMSUNG-1	ON	OFF	OFF	OFF
Santachi	OFF	ON	OFF	OFF
PELCO-P/D	ON	ON	OFF	OFF
PELCO-MK	OFF	OFF	ON	OFF
PANASONIC	ON	OFF	ON	OFF
Longcomi ty	OFF	ON	ON	OFF
HUNDA600	ON	ON	ON	OFF
LILIN	OFF	OFF	OFF	ON
VI CON	ON	OFF	OFF	ON
MOLYNX	OFF	ON	OFF	ON
KALATEL	ON	ON	OFF	ON
VCL	OFF	OFF	ON	ON
SAMSUNG-2	ON	OFF	ON	ON
ALEC	OFF	ON	ON	ON
Ul trak	ON	ON	ON	ON

波特率拨码表见下图：

拨码开关位置 通信波特率	5	6
2400bps	OFF	OFF
4800bps	ON	OFF
9600bps	OFF	ON
19200bps	ON	ON

拨码参考示意：



## 四. 安装说明

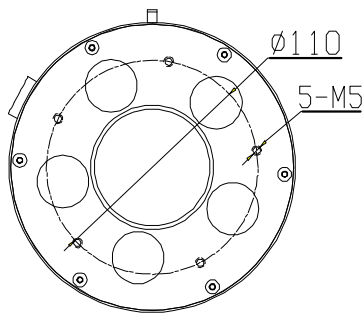
4.1 对安装或维修人员的需具有从事 CCTV 系统安装或维修的资格证书，并有从事相关工作（如高空作业等）的资格证书。

### 4.2 云台通电自检

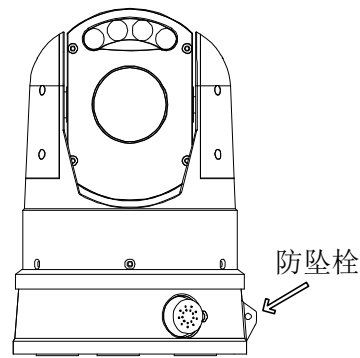
为了确保云台在安装地点能正常运转，在安装前，请先将云台的系统控制线、视频线、电源线接入相应的插座内（详见线标）进行通电自检，自检正常后可将进行正常安装。

### 4.3 安装方式简介

本产品底端装有 5 个磁力复合吸盘，可强有力的吸附在车顶或含铁设备上，适应多种环境下便捷式安装使用。



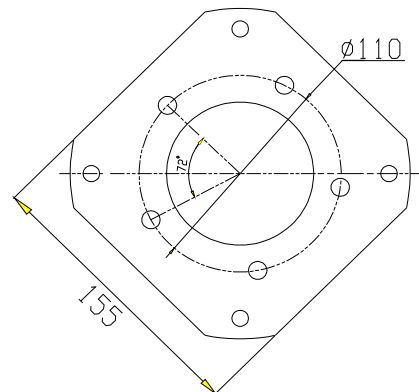
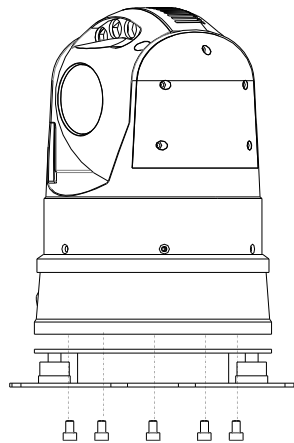
主机底盘



防坠栓

#### 4.3.1 车载类安装（直接放在车顶）

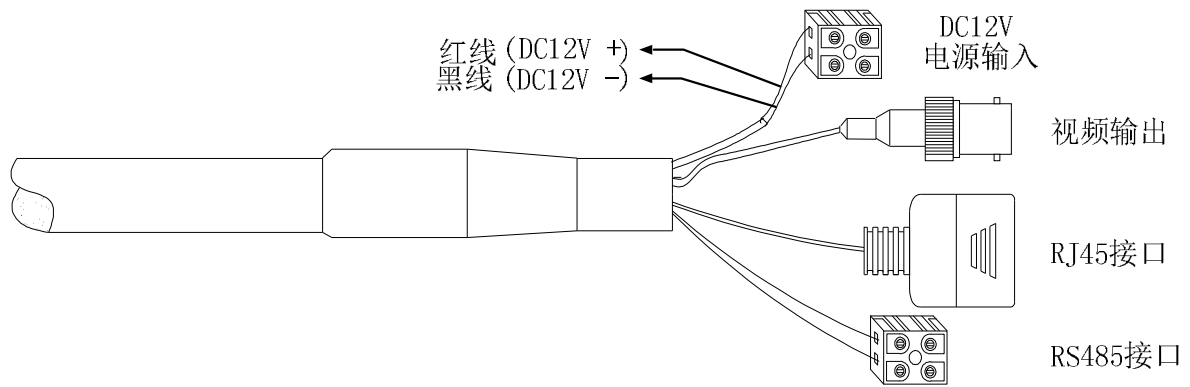
4.3.2 固定盘安装，M5\*8 带弹垫平垫的内六角不锈钢螺丝穿透安装盘下底板内部 5 个螺丝孔至上底板，固定在主机底板上。下底板外侧 4 个  $\Phi 9$  螺丝孔用于固定在需固定的设备上。



**注意事项：**设备室外禁止倒装，倒装防水性能降低，可能导致设备进水。

## 五. 云台的出线方式

Ø 综合线出线如图下图所示，橙色为 RS485 正，黄色为 RS485 负：





## 六．常见故障分析

常见故障现象	故障原因	解决方案
上电后无动作、无图像	电源损坏或功率不足	更换
	电源线接错	更正
	工程线路故障	检修
自检不正常，有图像但伴有马达鸣叫声	机械故障	检修
	云台可能倾斜	固定
	电源功率不够	更换符合要求的电源
自检正常，无图像	视频线路接错	更正
	视频线路接触不良	排除
	摄像机损坏	更换
自检成功，但不能控制	控制信号线接错	更正
	地址不对应	重新选择
	协议不匹配	调整协议与控制器匹配并重新上电
图像不稳定	视频线路接触不良	排除
	电源功率不够	更换
云台失控	自检不正常	重新上电
	控制线接触不良	排除
	主机操作有问题	主机重新上电
	负载过多、通信距离过远	离控制器最远端一只云台的 120 欧姆电阻接上，其余的处于断路状态、增加码分配器
辅助照明故障	辅助照明自动/手动失效	返修

- o 注意：以上列举了一些常见问题的产生原因，以及解决方法，仅提供参考。如果遇到其他特殊问题，可以直接和经销商协商，请求给予技术支持。

## 七 . 维修服务条款详见保修卡

印刷可能使本手册的图片和实物有轻微的差别

因产品升级，保留更改产品设计、规格和参数的权利，恕不另行通知

印刷前本手册所有内容已经仔细核对，力求准确，如有任何印刷错漏或描述误差，敬请谅解

保留本手册内容的最终解释权

U

释权