

网络高清一体化云台操作手册

(中文版 V1.0)

在使用网络高清云台一体化摄像机之前，敬请您仔细阅读本使用手册！

网络高清一体化云台摄像机

本手册的任何部分，包括文字、图片、图形等均归属于本公司。未经书面许可，任何单位和个人不得以任何方式摘录、复制、翻译、修改本手册的全部或部分。除非另有约定，本公司不对本手册提供任何明示或默示的声明或保证。

关于本手册

本手册作为指导使用。手册中所提供照片、图形、图表和插图等，仅用于解释和说明目的，与具体产品可能存在差异，请以实物为准。因产品版本升级或其他需要，本公司可能对本手册进行更新，如您需要最新版手册，请您登录公司官网查阅。建议您在专业人员的指导下使用本手册。

责任声明

- 在法律允许的最大范围内，本手册所描述的产品（含其硬件、软件、固件等）均“按照现状”提供，可能存在瑕疵、错误或故障，本公司不提供任何形式的明示或默示保证，包括但不限于适销性、质满意度、适合特定目的、不侵犯第三方权利等保证；亦不对使用本手册或使用本公司产品导致的任何特殊、附带、偶然或间接的损害进行赔偿，包括但不限于商业利润损失、数据或文档丢失产生的损失。
- 若您将产品接入互联网需自担风险，包括但不限于产品可能遭受网络攻击、黑客攻击、病毒感染等，本公司不对因此造成的产品工作异常、信息泄露等问题承担责任，但本公司将及时为您提供产品相关技术支持。
- 使用本产品时，请您严格遵循适用的法律。若本产品被用于侵犯第三方权利或其他不当用途，本公司概不承担任何责任。
- 如本手册内容与适用的法律相冲突，则以法律规定为准。

前言





本节内容的目的是确保用户通过本手册能够正确使用产品，以避免操作中的危险或财产损失。在使用此产品之前，请认真阅读产品手册并妥善保存以备日后参考。

概述

本手册适用于 TC26A-R-NH 系列网络高清一体化云台，描述了网络高清一体化云台的功能，指导您完成云台的各项功能操作。

符号约定

对于文档中出现的符号，说明如下所示。

符号	说明
 说明	说明类文字，表示对正文的补充和解释。
 注意	注意类文字，表示提醒用户一些重要的操作或者防范潜在的伤害和财产损失危险。
 警告	警告类文字，表示有潜在风险，如果不加避免，有可能造成伤害事故、设备损坏或业务中断。
 危险	危险类文字，表示有高度潜在风险，如果不加避免，有可能造成人员伤亡的重大危险。

安全使用注意事项

- 云台安装使用过程中，必须严格遵守国家和使用地区的各项电气安全规定。
- 请使用正规厂家提供的电源适配器。
- 请不要将多个云台连接至同一电源适配器（超过适配器负载量，可能会产生过多热量或导致火灾）。
- 在接线、拆装等操作时请一定要将云台电源断开，切勿带电操作。
- 在墙壁安装本产品时，请将云台固定牢固。
- 为了避免热量积蓄，请保持云台周边通风流畅。
- 如果云台出现冒烟现象，产生异味，或发出杂音，请立即关掉电源并且将电源线拔掉，及时与经销商或服务中心联系。

网络高清一体化云台摄像机

- 若云台为激光云台，请勿将激光器直射人眼，以避免可能对人眼造成的伤害；激光器近距离照射可燃性物体，可能会带来火灾隐患，安装时请保持一定的安全距离。
- 如果云台工作不正常，请联系购买云台的商店或最近的服务中心，不要以任何方式拆卸或修改云台。（对未经认可的修改或维修导致的问题，本公司不承担任何责任）。



注意

- 请不要使物体摔落到云台上或大力振动云台，使云台远离存在磁场干扰的地点。避免将云台安装到容易受到冲击的地方（忽视此项可能会损坏云台）。
- 请不要在高温、低温或者高湿度的环境下使用云台，具体温、湿度要求请参见云台的参数表。
- 请不要将云台的镜头瞄准强光物体，如太阳、白炽灯等，否则会造成镜头的损坏。
- 在室内使用的云台，不能安装在高温的地方。
- 避免将云台放在阳光直射地点、通风不良的地点，或如加热器或暖气等热源附近（忽视此项可能会导致火灾危险）。
- 清洁云台镜头或者护罩时，请使用足够柔软的干布或其它替代品擦拭内外表面，切勿使用碱性清洁剂洗涤，避免硬物刮伤镜头或者护罩。
- 设备接入互联网可能面临网络安全问题，请您加强个人信息及数据安全的保护。当您发现设备可能存在网络安全隐患时，请及时与我们联系。
- 请您理解，您有责任合理配置所有的密码及其他相关产品安全设置，并妥善保管好您的用户名和密码。
- 请妥善保存云台的全部原包装材料，以便出现问题时，使用包装材料将云台包装好，寄到代理商或返回厂家处理。非原包装材料导致的运输途中的意外损坏，本公司不承担任何责任。



说明

- 对安装和维修人员的素质要求
具有从事视频监控系统安装、维修的资格证书或经历，并有从事相关工作（如高空作业等）的资格，此外还必须具有如下的知识和操作技能。
 - ◇ 具有视频监控系统及组成部分的基础知识和安装技能。
 - ◇ 具有低压布线和低压电子线路接线的基础知识和操作技能。

网络高清一体化云台摄像机

- ◇ 具备基本网络安全知识及技能，并能够读懂本手册内容。
- 对升降设备的要求
 - ◇ 使用适合安装地点和云台安装方式的安全升降设备。
 - ◇ 升降设备具有达到安装位置的足够的举升高度。
 - ◇ 升降设备具有良好的安全性能。

目 录

第 1 章 产品简介.....	9
1.1 产品说明.....	9
1.2 产品特性.....	9
1.3 技术参数.....	10
第 2 章 操作须知.....	12
2.1 上电自检.....	12
2.2 通过浏览器访问说明.....	12
2.3 ONVIFDiscoveryT 配置摄像机IP 地址.....	13
2.3.1 网络登录.....	14
第 3 章 基本功能操作.....	16
3.1 主界面.....	16
3.1.1 工具栏.....	16
3.1.2 码流选择.....	16
3.1.3 抓图.....	16
3.1.4 屏显.....	16
3.1.5 PTZ 控制.....	17
3.1.6 像机.....	18
3.1.7 外设.....	19
3.1.8 图像.....	19
3.2.设备参数.....	21
3.2.1 网络参数.....	21
3.2.2 协议设置.....	21
3.2.3 码流设置.....	22
3.2.4 录像参数.....	23
3.2.5 视频参数.....	24
3.2.6 报警参数.....	24
3.2.7 预案参数.....	24
3.2.8 其他设置.....	25
3.2.9 界面设置.....	25
3.2.10 扩展功能.....	26
3.2.11 系统参数.....	29
3.3 文件管理.....	30
3.4 系统信息.....	31
第 4 章 OSD 主菜单操作.....	32

网络高清一体化云台摄像机

4.1 语言设置.....	32
4.2 系统信息.....	32
4.3 摄像机设置.....	32
4.3.1 像机参数设置.....	32
4.3.2 隐私遮盖.....	33
4.3.3 图像增强（后端）.....	33
4.4 PTZ 设置.....	33
4.4.1 预置位设置.....	33
4.4.2 巡航设置.....	34
4.4.3 扫描设置.....	34
4.4.4 轨迹设置.....	34
4.4.5 预案设置.....	35
4.4.6 报警设置.....	35
4.4.7 外设管理.....	36
4.4.8 其它设置.....	36
4.5 系统设置.....	37
4.5.1 菜单密码设置.....	37
4.5.2 显示界面设置.....	37
4.5.3 网络参数设置.....	37
4.5.4 日期时间设置.....	37
4.5.5 图像格式设.....	38
4.5.6 罗盘基准设置.....	38
4.5.7 恢复出厂设置.....	38
4.5.8 系统重启.....	38
第 5 章 云台安装说明.....	39
5.1 安全措施.....	39
5.1.1 对安装或维修人员的素质要求.....	39
5.1.2 对升降设备的要求.....	39
5.2 环境要求.....	39
5.3 布线安全.....	39
5.4 安装准备.....	40
5.4.1 基本要求.....	40
5.4.2 核查安装空间及安装地点构造的强度.....	40
5.4.3 云台通电自检.....	40
5.4.4 RS485 协议、波特率、地址设置.....	40
5.5 防雷击、浪涌.....	42
5.6 云台规格参数.....	43

网络高清一体化云台摄像机

5.6.1 云台尺寸.....	43
5.6.2 车载抗震器安装.....	43
5.6.3 壁装支架安装.....	44
5.6.4 云台出线定义.....	44
附录 V：维修服务条款.....	45

第1章 产品简介

1.1 产品说明

网络高清一体化云台摄像机（简称云台）是集网络远程监控功能、视频服务器功能和高清智能功能为一体的新型网络云台。云台安装方便、使用简单，不需要繁琐的综合布线。

智能软件防抖功能主要针对采集到图像进行特征分析处理，确定图像序列的偏移程度，然后利用边缘图像进行补偿的技术，能有效解决相机高倍情况及车载系统因道路颠簸、汽车发动机振动等因素带来的画面大幅抖动产生的让观看者头晕、视觉疲劳等问题。

云台内置小型 WebServer 服务器、网络视频服务器、解码器及机芯，性能稳定可靠。云台除具有预置点、扫描等基础功能外，还基于以太网控制，可实现 H.265 图像压缩并通过网络传输给不同用户；支持 ONVIF、GB28181 等开放互联协议。云台采用精密电机驱动，设备反应灵敏、运转平稳，在任何情况下，实现图像无抖动。

您可以通过浏览器控制云台并通过浏览器设置云台参数，如系统参数设置、OSD 显示设置、巡航路径设置等参数。

云台因其特性使之可广泛应用于需要大范围高清监控的场所，如：车载系统、河流、森林、公路、铁路、机场、港口、油田、岗哨、广场、公园、景区、街道、车站、大型场馆、商场、小区外围等场所。

1.2 产品特性

- 可支持云台自锁，抗风等级高
- 震动频率：能有效克服 12Hz 以下的震动。
- 震动幅度：在固定模式下，防抖剪切幅度为 10%，最大克服画面 10%幅度震动。在车载模式下，防抖剪切幅度为 13.3%，最大克服画面 13.3%幅度的震动。
- 支持-35℃冷启动，可用于严寒地区
- 铝合金结构设计，防水等级 IP66
- 抗电磁干扰能力强，适合电力行业等复杂环境
- 视频编码，H265，压缩比高，图像质量好；
- 图像分辨率，最大支持 1080P,1920(H)X1080(V) 30fps
- 支持 ONVIF、GB28181 协议
- 支持 3D 定位功能，快速跟踪目标

网络高清一体化云台摄像机

- 支持断电记忆功能，上电后回到断电前场景
- 水平 360 度连续旋转，垂直±90 度，自动翻转
- 水平手动速度最高 160°/S，垂直手动速度最高 55°/S。
- 预置位：255 个，水平速度最高 160°/S，垂直速度最高 80°/S。
- 可通过浏览器播放实时视频和录像，同时支持标清模拟输出。
- 可通过网络控制云台，也可通过 RS485 进行控制。
- 选用优质红外灯，红外照射距离大于 100 米
- 隔离电源设计，稳定性高，车载电源电压输入范围：DC9V~DC18V。

1.3 技术参数

摄像机参数	成像器件	1/2.8"逐行扫描 CMOS	
	有效像素	1920(H)×1080(V)	
	最低照度	彩色 0.001Lux 黑白 0.0001Lux	
	镜头	X20	
	焦距	f=4.7mm(广角端)~94mm(远端)	
	宽动态	支持	
	机芯调节参数	白平衡 AWC/ATW、自动增益控制 AGC、背光补偿 BLC	
	信噪比	≥53db	
	电子快门	自动；手动（1/1-1/10000s）	
云台功能	手动速度	水平 0-160°/S；上下 0-55°/S	
	预置位最大速度	水平 160°/S；上下 80°/S	
	水平角度	360°连续	
	垂直角度	-90°~90°	
	预置位	255 个	
	线性线扫	8 条,扫描速度 8 级可调	
	巡航扫描	8 条,每条可设 255 个预置点	
	自学习	8 条, 每条录制 1024PTZ	
	3D 定位	支持	
	预案	8 组, 预置点、扫描、巡航、轨迹、日夜模式	
	守望	预置点、扫描、巡航、轨迹、日夜模式	
	断电恢复	支持	
	方位角信息显示	开、关；显示位置可调	
长焦限速	球机根据当前倍数自动调整手动控制速度		
网络	网络接口	10BaseT / 100BaseTX, RJ45	
	视频压缩	H. 265/H. 264	
	视频帧率	25/30fps	25/30P
	视频分辨率	720P	1080P
	网络协议	IPv4, TCP/IP, UDP, HTTP, RTP/RTCP/RTSP, FTP, UPnP, DDNS,	

网络高清一体化云台摄像机

		NTP, IGMP, ICMP
	同时访问用户数	最多 10 个
	主码流	1920x1080/1280x720
	子码流	720x576/352x288/176x144
	SD 卡	自动/手动录像, 支持 TF 卡
	安全模式	授权的用户名和密码
接口	RS485 控制接口	支持 PELCO-P 和 PELCO-D(可添加) 协议
	模拟视频	1.0V[p-p] / 75Ω, PAL 或 NTSC, BNC 接口
	网络	10/100M 网络自适应, RJ45 适配器
一般规范	温度	-35 - 55℃
	湿度	0~90%(无冷凝)
	防护等级	IP66
	重量	<8KG
	尺寸	Φ380×300mm
	电源	宽幅电源输入 DC9V-DC18V (AC24V 选配)
	功率	<50W

第2章 操作须知

2.1 上电自检

云台上电后，将会执行上电自检动作，上电自检动作如下：

1. 执行镜头动作：镜头拉至近端后再推至最远，随后从远端拉回近端，完成镜头自检。
2. 执行水平动作：云台水平旋转，检测到零位后再反方向旋转，旋转一段轨迹后停下。
3. 执行垂直动作：云台垂直运动，最终停留在垂直 45°的位置。
4. 执行完上述动作后，预览画面将显示通讯模式、版本号、语言等信息的开机画面。

2.2 通过浏览器访问说明



注意

若您将产品接入互联网需自担风险，包括但不限于产品可能遭受网络攻击、黑客攻击、病毒感染等，本公司不对因此造成的产品工作异常、信息泄露等问题承担责任，但本公司将及时为您提供产品相关技术支持。

云台完成安装后，需要进行功能的配置及参数的设置，您可以通过浏览器进行相关功能的配置。配置前请确认云台与电脑已经连接并且能够访问需要设置的云台。如图 2-1



图 2-1

2.3 ONVIF Discovery Tool 配置摄像机 IP 地址

在系统光盘中，为用户提供设备管理调试工具 ONVIF Discovery Tool，它可以：

- 搜索网络中的网络摄像机或视频服务器设备。
- 查看序 IP、UUID、厂商、硬件、状态等信息。
- 修改 IP 子网掩码和网关。如图 2-2

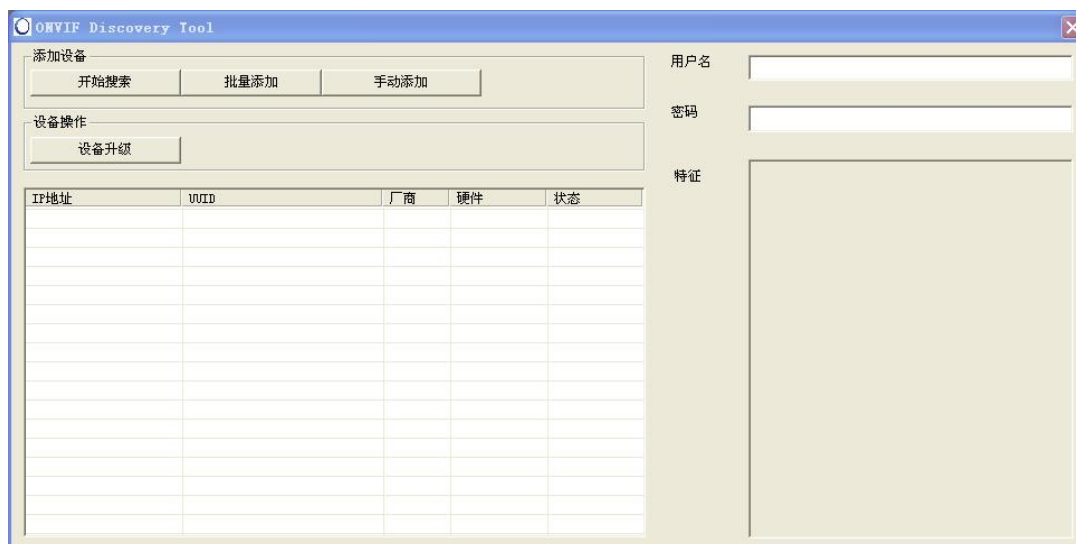


图 2-2

运行 ONVIF Discovery Tool 管理工具，自动检索当前网络中可用的网络摄像机设备。列出其 IP 地址、UUID、厂商、硬件状态等信息。由于出厂时每台摄像机 IP 地址均相同，多台网络摄像机安装使用前，可以使用 ONVIF Discovery Tool 管理工具对其进行 IP 地址配置。用鼠标选择某一个设备，输入该设备的 Onvif 协议的用户名和密码，双击会弹出当前设备的信息对话框，可配置 IP 地址等信息，修改完成后点击” Save” 保存，提示成功后必须点击 Reboot 重启设备，IP 才会修改成功。如图 2-3

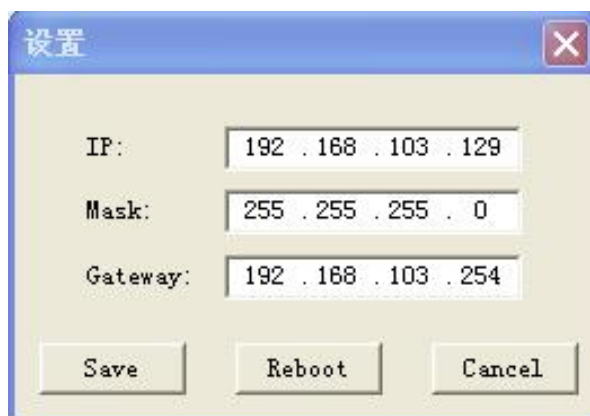


图 2-3

网络高清一体化云台摄像机

2.3.1 网络登录

本章介绍如何通过网页浏览器访问网络摄像机。本手册中的界面截图都在 Windows XP 系统和 IE8 下面完成。

- 本设备默认 IP 地址：192.168.1.8 （如你已用 ONVIF Discovery Tool 管理工具更改了 IP 请输入更改后的 IP）
- 默认用户名：admin
- 默认密码：admin888



注意

与其它网络设备一样，连接和使用网络摄像机，必须将网络摄像机 IP 地址和用户计算机 IP 地址设置在同一网段。注意在同一个局域网内 IP 地址不能相同，否则会发生冲突，导致设备不能正常工作。为了提高产品网络使用的安全性，建议设置的密码长度需达到 8-16 位，且至少由数字、小写字母、大写字母和特殊字符中的两种或两种以上类型组合而成。

- 当云台与电脑连接完毕后，您可在浏览器地址栏中输入云台的 IP 地址进行登录，输入云台 IP 地址后，将弹出如图 2-1 登录画面，输入用户名和密码即可登录系统。如图 2-4

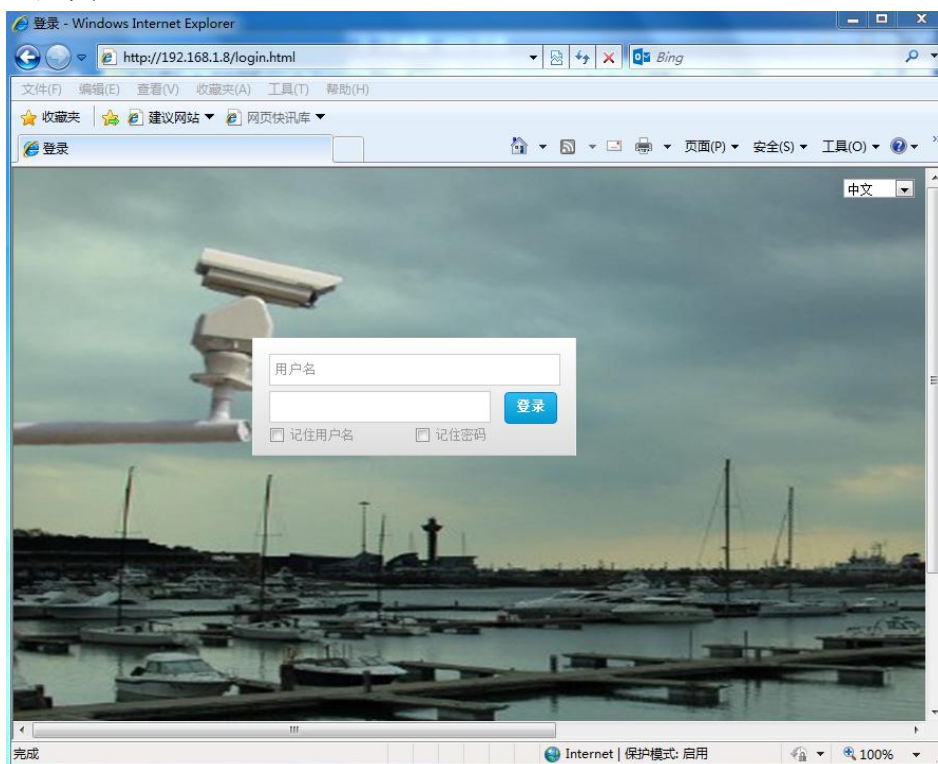


图 2-4

网络高清一体化云台摄像机

- 首次登陆需要安装浏览器插件，请点击 **播放器下载** 下载插件并安装，安装后刷新页面即可登录云台进行相关操作。如图 2-5

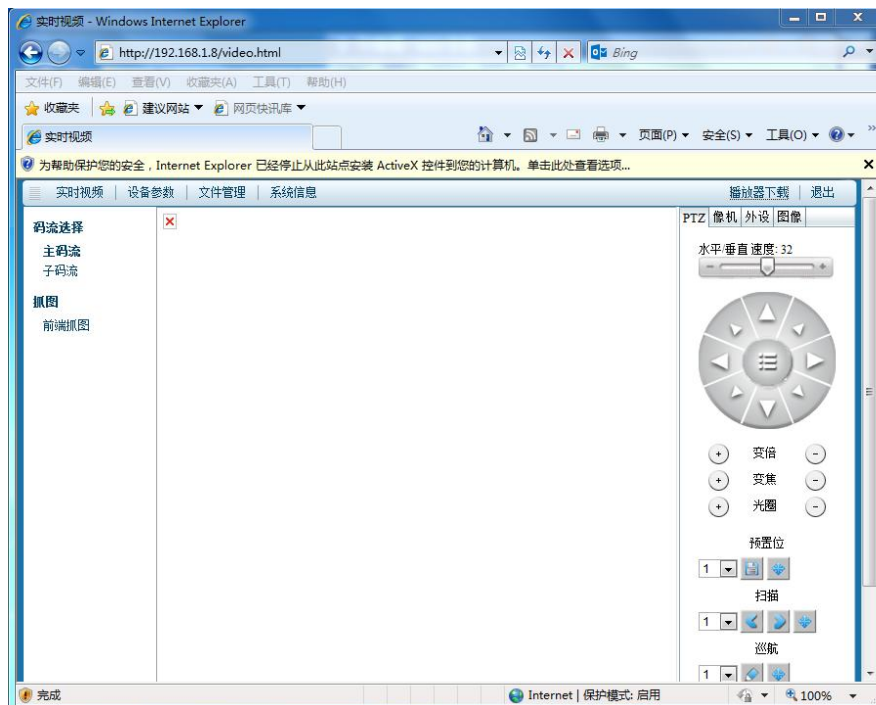


图 2-5

第3章 基本功能操作

3.1 主界面

3.1.1 工具栏：图 3-1 中 1 号区域。

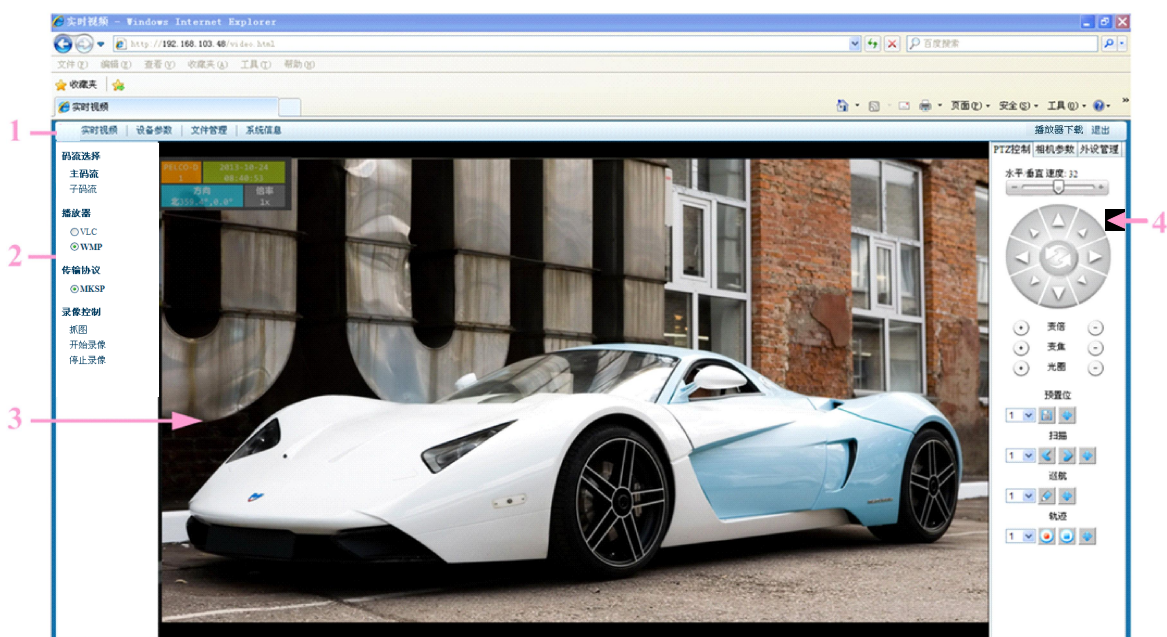


图 3-1

- 实时视频：用于云台监控画面预览及操作控制。
- 设备参数：进入云台配置界面进行系统配置及功能配置。
- 文件管理：进入图片管理或本地录像资料回放和下载。
- 播放器下载：播放控件下载。
- 退出：退出用户界面，回到登陆界面。

3.1.2 码流选择

- 主码流：高清码流。
- 子码流：标清码流。

3.1.3 抓图

- 前端抓图：用于前端图像的抓取。

3.1.4 屏显

左上角 OSD 方框分别显示云台的协议、地址，年份、日期、时间，云台的方位和具

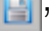
网络高清一体化云台摄像机

体坐标，相机的倍数，云台正在执行的动作。如图 3-2





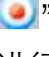

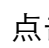


图 3-2

3.1.5 PTZ 控制

 <p>水平垂直速度: 32</p>	<p>左右滑动可设定云台水平垂直控制速度。</p>
	<p>长按方向键可控制云台水平、垂直等方向转动。单击“”，打开 OSD 主菜单，再次点击关闭主菜单。打开主菜单时可用方向键进行菜单参数设置。</p>
 <p>变倍 变焦 光圈</p>	<p>变倍：当按住“+”键时，镜头拉近，景物放大；按住“-”键时，镜头拉远，景物变小。</p> <p>变焦：手动聚焦模式下，按住“+”键，近处的物体变得清楚，远处的物体逐渐变得模糊；按住“-”键，远处的物体变得清晰，近处的物体逐渐变得模糊。</p> <p>光圈：当监控画面相对较暗时，您可以按住“+”，将光圈增大；反之您可以按住“-”来减小光圈值。</p>
 <p>预置位</p>	<p>1.在预置点显示框内选定预置位编号。通过[方向键]调节摄像机到期望的位置，点击“”即可将该设置保存为当前选择的预览点。如果需要定义其他预置点，请重复以上步骤。</p> <p>2.回调预置位：在预置点显示框内选定预置位编号，点击“”即可访问已设置的预置点。</p>
 <p>扫描</p>	<p>扫描是云台按顺时针方向从左限位点匀速运动到右限位点，设置步骤如下：</p> <p>通过调节摄像机到期望的位置，点击“”即可设置左限位。水平移动云台到第二位置点，点击“”即可设置右限位和扫描速度。操作完成后，点击“”可回调扫描线路。</p>

网络高清一体化云台摄像机

<p style="text-align: center;">巡航</p> 	<p>巡航线路是摄像机运行的一条路径，途经多个有序号的巡航点，巡航路线设置步骤如下：</p> <p>设置巡航点 1，在显示框内选定巡航编号，点击“”，进入巡航预置点编辑，包括标题、预置位、停留时间以及巡航速度。</p> <p>重复操作 1 来设置其他巡航点。操作完成后，点击“”可回调巡航线路。</p>
<p style="text-align: center;">轨迹</p> 	<p>轨迹是用于记录摄像机的运行线路。轨迹设置步骤如下：</p> <ol style="list-style-type: none">1. 点击“”，开始进入轨迹设置。2. 对云台进行各种控制操作。3. 操作完成后，再次点击“”即可完成对轨迹的设置。 <p>轨迹查看：点击“”开始运行轨迹。</p>

3.1.6 像机（图 3-3）

此项主要用于修改像机的参数

- **像机厂商**：显示云台摄像机制造商信息。
- **像机型号**：显示云台摄像机型号。
- **数字变倍**：开启或关闭像机的数字变倍功能。
- **变倍速度**：左右滑动可设定像机变倍的速度。
- **聚焦模式**
 - **自动**：像机对采集的图像自动聚焦到最清楚状态，不需要人为干涉。
 - **手动**：像机对采集的图像需要人工手动调整到最清楚状态不会因场景变化而变化。
 - **变倍触发**：像机变倍时触发聚焦自动模式。
- **日夜模式**
 - **自动**：像机根据采集到的图像光照度自动切换日夜模式。
 - **日**：像机图像始终彩色状态。
 - **夜**：像机图像始终在低照度打开的黑白状态。
- **自动曝光**
 - **自动**：光圈、快门、增益自动调节。
 - **手动**：光圈、快门、增益手动设置。
 - **快门优先**：快门使用设定的固定快门值，光圈和增益自动调节。
 - **光圈优先**：光圈使用设定的固定光圈值，快门和增益自动调节。
- **快门速度**：您可设置电子快门级别，数值越高，表示快门越慢，曝光模式在快门优先下有效。
- **曝光补偿**：根据监控现场设定曝光值。
- **背光补偿**：当图像背景较亮时，开启背光补偿可有效解决由于曝光不足造成前景目标发暗问题。

网络高清一体化云台摄像机

- **宽动态**: 当在强光源（日光、灯具或反光等）照射下的高亮度区域与阴影、逆光等相对亮度较低的区域在监控画面中同时存在时，您可以开启宽动态功能并调整等级来看清监控画面。
- **宽动态级别**: 选择宽动态级别。
- **锐度**: 左右滑动可设定图像锐度。
- **白平衡**: 当云台处于不同的环境下时，视频画面的表现将不同，利用白平衡可调整监控画面。白平衡和设置为自动、室内、室外、手动、自动跟踪，但具体的设置需要根据使用现场而定。
- **降噪**: 是指采用先进的 3D 图像降噪技术，有效降低图像噪点，使图像更加柔和细腻，您可以拖动进度条设置降噪等级值。
- **伽玛**: 改变图像中间色调灰阶的亮度值，以增加图像的中间层次，而不会对暗部和亮部的层次有太大的影响，它的调整往往需要与亮度、对比度共同配合使用才能达到满意的结果。
- **景深**: 设定在摄影机镜头前沿能够取得清晰图像的成像所测定的被摄物体前后距离范围。
- **透雾**: 根据现场雾气可视度选择设定。
- **镜像翻转**: 根据需要选择开关进行图像翻转。
- **恢复默认参数**: 点击此按钮像机参数恢复默认值。

3.1.7 外设（图 3-3）

- **夜视**
 - **模式**: 控制夜视补光设备的开启、关闭和自动。
 - **检测时间**: 检测光照强度的响应时间。
 - **补光开启阈值**: 拖动进度条设置补光灯开启的阈值。
 - **补光关闭阈值**: 拖动进度条设置补光灯关闭的阈值。
 - **补光强度**: 拖动进度条设置补光灯远光亮度的阈值。
 - **补光强度（近光）**: 拖动进度条设置补光灯近光亮度的阈值。
- **雨刷**
 - **模式**: 雨刷器动作模式选择。
 - **工作时间**: 雨刷器运行时间设定。
- **除霜**
 - **工作时间**: 除霜功能启动后运行的时间。
- **恢复默认参数**: 点击此按钮外设参数恢复默认值。

3.1.8 图像（图 3-3）

- **降噪**
 - **开关**: 画质降噪功能开启、禁用和自动的选择。
 - **模式**: 画质降噪功能模式选择。拖动进度条可设置降噪等级。

网络高清一体化云台摄像机

- **边缘增强**：图像边缘增强启用和禁用，拖动进度条可设置增强等级。
- **图像调节**：拖动进度条可设置图像亮度、对比度和饱和度相应的等级，以及图像垂直和水平翻转功能的开启和关闭设定。
- **数字变倍**：拖动进度条可设置图像数字放大倍数。
- **恢复默认参数**：点击此按钮图像参数恢复默认值。



图 3-3

3.2 设备参数

3.2.1 网络参数：网络摄像机是一种网络设备，在正式使用以前，请根据需要合理配置网络IP 地址，网关，端口等信息，配置完成点击保存才能生效。如图 3-4

基本设置	
IP地址	<input type="text" value="192.168.103.44"/>
子网掩码	<input type="text" value="255.255.255.0"/>
网关	<input type="text" value="192.168.103.7"/>
<input type="button" value="保存"/> <input type="button" value="放弃修改"/>	

端口设置	
RTSP	<input type="text" value="554"/>
<input type="button" value="保存"/> <input type="button" value="放弃修改"/>	

图 3-4

3.2.2 协议设置 (图 3-5)

- **协议控制：**根据需求勾选对应的协议选项，勾选为启用。GB28181 协议设定请参考 GB28181 标准。
- **RS485 设置：**设置网络像机和云台和控制器的通讯协议、地址和波特率。如像机默认和云台通讯一致请选用“读硬件拨码”。点击“保存”参数修改生效。

协议控制	
ONVIF	<input checked="" type="checkbox"/>
VSIP	<input type="checkbox"/>
TCL	<input type="checkbox"/>
GB28181	<input type="checkbox"/>
GB/T 28181-2001	
设备ID	<input type="text" value="34010000001320000001"/>
注册密码	<input type="text" value="123456"/>
设备所在域	<input type="text" value="3401000000"/>
服务器ID	<input type="text" value="34010000002000000001"/>
服务器IP	<input type="text" value="192.168.103.67"/>
服务器端口	<input type="text" value="5060"/>
报警设备ID	<input type="text" value="32040000001340000010"/>
RS485设置	
协议	<input type="text" value="读硬件拨码"/>
地址	<input type="text" value="读硬件拨码"/>
波特率	<input type="text" value="读硬件拨码"/>
<input type="button" value="保存"/> <input type="button" value="放弃修改"/>	

图 3-5

网络高清一体化云台摄像机

3.2.3 码流设置

主码流用于高清存储和预览。子码流用于网络带宽不足时，进行标清存储与预览，均为视频流，还可以对编码、尺寸、帧率、码率 I 帧间隔、级别进行自定义设置，这些设置是调节录像（或预览）的图像质量与存储文件的大小。全帧率为相机视频默认输出的帧率，即最大帧率。I 帧间隔也就是关键帧，I 帧的间隔,对图像质量和码流大小有一定影响。JPEG 质量推荐值 20，数值越低，图片质量越好。如图 3-6

主码流	
编码	H.264
尺寸	全尺寸
帧率	25 <input checked="" type="checkbox"/> 全帧率
码率控制	恒定码率(默认)
码率(bps)	2000000 (1,953.13 Kbps)
帧间隔	25
级别	High Profile
码流类型	视频流
子码流	
编码	H.264
尺寸	352*288
帧率	25
码率控制	恒定码率(默认)
码率(bps)	1000000 (976.56 Kbps)
帧间隔	25
级别	High Profile
码流类型	视频流
截图	
JPEG质量	20(推荐)
<input type="button" value="保存"/> <input type="button" value="放弃修改"/>	

图 3-6

- **自动抓图：**自动抓图可以关闭，也可以上传到SD卡上、FTP，还可以同时上传到SD卡和FTP上保存。触发设置的时间指的是每隔一定时间云台会自动抓拍一张图片。
- **FTP上传**
 - **地址：**FTP服务器地址。
 - **端口：**FTP服务端口,默认为21。
 - **用户名：**FTP用户名。
 - **密码：**FTP密码。
 - **上传路径：**FTP上传路径,默认为根目录。

网络高清一体化云台摄像机

➤ **FTP模式:** FTP服务器工作模式,默认为PASV。如图3-7

自动抓图	
自动抓图	关闭
触发	预案/报警触发
FTP上传	
地址	192.168.103.9
端口	21
用户名	anonymous
密码	anonymous
上传路径	/
FTP模式	PASV
保存 放弃修改	

图 3-7

3.2.4 录像参数

- **录像通道:** 主码流用于高清存储,子码流用于网络带宽不足时,进行标清存储。
- **片段大小:** 分段存储录像片段的时间长度。
- **保留空间:** 存储磁盘预留的空间。
- **如果空间满:** 存储磁盘空间不够了的处理方式。
- **预录像时间:** 事件触发录像前预录的录像时长。
- **报警录像:** 事件触发报警,勾选启用。
- **定时录像:** 设定时间预案录像,勾选启用。如图 3-8

录像参数	
录像通道	主码流
片段大小	30分钟 *录像文件整点自动分片
保留空间	5%
如果空间满	停止录像 *保留空间不足时的处理方式
预录像时间(s)	0 *录像文件中自动追加事件触发前的一段视频
报警录像	<input type="checkbox"/> 启用
定时录像	<input type="checkbox"/> 启用 <input type="checkbox"/> 星期日 <input type="checkbox"/> 星期一 <input type="checkbox"/> 星期二 <input type="checkbox"/> 星期三 <input type="checkbox"/> 星期四 <input type="checkbox"/> 星期五 <input type="checkbox"/> 星期六 从 0 : 0 至 23 : 59
保存 放弃修改	

图 3-8

图 3-8

网络高清一体化云台摄像机

3.2.5 视频参数

输入格式可设置 1080P25、1080P30、720P50、720P60，更改此项将改变像机视频格式，并且会影响到编码和输出视频。修改此参数需要重启设备。输出制式 PAL/NTSC 可选。

3.2.6 报警设置 (图 3-9)

- **报警输入**：支持 4 路报警
- **标题**：触发报警时显示所对应的命名，命名可直接编写。
- **触发报警**：常闭平时开路，有报警信号触发时接通电路。常闭平时开路，有报警信号触发时接通电路。
- **优先级**：设置报警优先级，最高/高/中/低可选。当几路报警一起出发时，首先相应的是最高级别的报警，其次是高级别的，再其次是中级别的，最后是低级别的报警。
- **报警联动**：触发报警时云台要执行的动作行为。
- **自动消警**：触发报警后自动消警的时间。

报警设置	
报警输入	报警1(未设置) ▼
标题	<input type="text"/>
触发报警	常闭 ▼
优先级	中 ▼
报警联动	关闭 ▼
自动消警	1分钟 ▼
<input type="button" value="保存"/> <input type="button" value="放弃修改"/>	

图 3-9

3.2.7 预案设置 (图 3-10)

预案功能即自动运行功能，让云台在规定的时间内做相应的动作。1-8 路可选，在预案标题中可编辑预案名称，日期：星期 1 至星期六可选，时间 00:00-23:59 为一整天。

预案设置	
序号	预案1 ▼
标题	<input type="text"/>
日期	<input type="checkbox"/> 星期日 <input type="checkbox"/> 星期一 <input type="checkbox"/> 星期二 <input type="checkbox"/> 星期三 <input type="checkbox"/> 星期四 <input type="checkbox"/> 星期五 <input type="checkbox"/> 星期六
时间	从 0 ▼ : 0 ▼ 至 23 ▼ : 59 ▼
动作	关闭 ▼
<input type="button" value="保存"/> <input type="button" value="放弃修改"/>	

图 3-10

网络高清一体化云台摄像机

3.2.8 其他设置 (图 3-11)

- **自动翻转**: 当摄像机到达垂直位置后, 水平方向自动旋转 180°, 打开/关闭可选。
- **比例限速**: 当摄像机在高的倍率下, 球机会自动降速, 打开/关闭可选。
- **守望模式**: 当此选项被设置为开时, 打开守望功能。即在一段时间内, 用户没有任何动作, 球机会回到归位点。当球机处于巡视状态中, 是不会自动归位的。如果球机在停止状态时不需要归位时, 请把该选项设置为关。
- **空闲时间**: 设置自动归位的时间, 即在多少时间内没有被控制, 就回到归位点, 时间从 1 到 99 分钟可选。
- **巡航冻结**: 巡航运动中冻结画面, 打开/关闭可选。
- **上电状态**: 上电后可恢复到预设状态, 白天模式/夜晚模式/巡航 1-巡航 4/轨迹 1-轨迹 4/预置位 1-预置位 4/扫描 1-扫描 4/关闭。
- **快捷命令**: 快捷命令打开/关闭。
- **水平速度**: 选择水平运行的速度。高/最高/中/低/最低可选。

其他设置	
自动翻转	开启 <input type="button" value="v"/> *垂直方向自动翻转
比例限速	开启 <input type="button" value="v"/> *高倍率下自动降速
守望模式	关闭 <input type="button" value="v"/> *空闲一定时间后执行预设操作
空闲时间	1分钟 <input type="button" value="v"/> *设置守望模式空闲时间
巡航冻结	关闭 <input type="button" value="v"/> *巡航运动中冻结画面
上电状态	断电恢复 <input type="button" value="v"/> *开机自动运行预设操作
快捷命令	开启 <input type="button" value="v"/> *通过特定预置位编号实现
水平速度	中 <input type="button" value="v"/> *限定水平最大转速
马达供电	默认 <input type="button" value="v"/> *推荐使用默认配置
<input type="button" value="保存"/> <input type="button" value="放弃修改"/>	

图 3-11

3.2.9 界面设置 (图 3-12)

对预览界面左上角的字符进行隐藏 (OSD 菜单在模拟图像和网络图像上都隐藏) /图形模式 (显示图片模式的 OSD 菜单) /文本模式 (显示文本模式的 OSD 菜单)、字幕位置, 字体大小, 边距、码流叠加等进行编辑, 边距指的是预览界面左上角字符距离视频边沿的距离。

网络高清一体化云台摄像机

界面设置	
字幕显示	图形模式 ▾
码流叠加	开启 ▾ *关闭:只叠加输出;开启:同时叠加编码和输出
十字准星	关闭 ▾
位置	默认 ▾
字体大小	20 ▾ *可以改变OSD尺寸
边距	0 ▾ *解决部分显示设备边缘显示不全的问题
保存 放弃修改	

图 3-12

可以是自定义的英文、中文或别的字符，也可以是球机自带的常用变量，通过变量可以获取一些动态信息。如【内容说明】栏中的常用变量，eg: \$mm 分钟变量，OSD 显示的是设备上时间的分钟时间，变量可以自由组合，字幕块的位置、字体大小、边距、行间距均可设置。每个 OSD 区域最大尺寸为 480x160。如果宽度超出范围，会自动折行；如果高度超出范围，超出部分将不会显示。[码流叠加]项控制字符在网络图像上的显示和隐藏，不影响模拟文本模式选择时会出现以下功能菜单，叠加分为三个文本字幕块，文本块中的内容图像上的字符显示和隐藏，

注：预览界面上的字符的中英文切换要在球机菜单中控制，调 64 号预置点，出现球机 OSD 菜单，【语言设置】项修改。

3.2.10 扩展功能

可对软件防抖、智能跟踪、视频分析功能开启（只支持三选一不支持同时开启）和参数设定，此功能需 Internet Explorer 9+ 以上的版本浏览器。如图 3-13 方框内打钩并保存表示此功能开启。



图 3-13

网络高清一体化云台摄像机

● 软件防抖

(1) 防抖模式

车载:用于车载云台防抖，车载模式则无需设置忽略区域。

固定:用于固定场景的防抖，在固定模式下，用户可以选择忽略区域，忽略移动物体出现的区域，保留固定场景，达到更好的防抖效果。

(2) **防抖对照** 打开之后，子码流将显示原始视频画面，主码流将显示防抖处理后画面，可供对比测试。

(3) **防抖等级** 用户可控制防抖动程度，值越大，防抖动程度越大，范围 1-100，默认值为 100。

注：可通过 `ndkIvSetConf`，`ndkIvGetConf` 设置和获取防抖参数。具体可参见 SDK 中的 `IDKdemo` 应用程序。



图 3-14

● 智能跟踪

可对目标大小灵敏度、触发方式和区域划定等参数的设定，以及布放时间和报警联动方式的设定。

网络高清一体化云台摄像机

智能跟踪																																																																																																																																																																																																											
变倍目标大小	0.18	相机自动变倍, 调整目标大小																																																																																																																																																																																																									
像机变倍速度	1	数值越高, 变倍速度越快																																																																																																																																																																																																									
触发方式	手动触发	在实时视频框选目标触发跟踪																																																																																																																																																																																																									
目标丢失判定																																																																																																																																																																																																											
最长跟踪时间 (秒)	120	跟踪超过一定时间, 强制判定丢失																																																																																																																																																																																																									
最长停留时间 (秒)	15	目标停留一定时间, 强制判定丢失																																																																																																																																																																																																									
布防时间																																																																																																																																																																																																											
布防时间	<table border="1"><thead><tr><th></th><th>1</th><th>2</th><th>3</th><th>4</th><th>5</th><th>6</th><th>7</th><th>8</th><th>9</th><th>10</th><th>11</th><th>12</th><th>13</th><th>14</th><th>15</th><th>16</th><th>17</th><th>18</th><th>19</th><th>20</th><th>21</th><th>22</th><th>23</th><th>24</th></tr></thead><tbody><tr><td>周一</td><td></td><td></td><td></td><td></td><td></td><td></td><td></td><td></td><td></td><td></td><td></td><td></td><td></td><td></td><td></td><td></td><td></td><td></td><td></td><td></td><td></td><td></td><td></td><td></td></tr><tr><td>周二</td><td></td><td></td><td></td><td></td><td></td><td></td><td></td><td></td><td></td><td></td><td></td><td></td><td></td><td></td><td></td><td></td><td></td><td></td><td></td><td></td><td></td><td></td><td></td><td></td></tr><tr><td>周三</td><td></td><td></td><td></td><td></td><td></td><td></td><td></td><td></td><td></td><td></td><td></td><td></td><td></td><td></td><td></td><td></td><td></td><td></td><td></td><td></td><td></td><td></td><td></td><td></td></tr><tr><td>周四</td><td></td><td></td><td></td><td></td><td></td><td></td><td></td><td></td><td></td><td></td><td></td><td></td><td></td><td></td><td></td><td></td><td></td><td></td><td></td><td></td><td></td><td></td><td></td><td></td></tr><tr><td>周五</td><td></td><td></td><td></td><td></td><td></td><td></td><td></td><td></td><td></td><td></td><td></td><td></td><td></td><td></td><td></td><td></td><td></td><td></td><td></td><td></td><td></td><td></td><td></td><td></td></tr><tr><td>周六</td><td></td><td></td><td></td><td></td><td></td><td></td><td></td><td></td><td></td><td></td><td></td><td></td><td></td><td></td><td></td><td></td><td></td><td></td><td></td><td></td><td></td><td></td><td></td><td></td></tr><tr><td>周日</td><td></td><td></td><td></td><td></td><td></td><td></td><td></td><td></td><td></td><td></td><td></td><td></td><td></td><td></td><td></td><td></td><td></td><td></td><td></td><td></td><td></td><td></td><td></td><td></td></tr></tbody></table>				1	2	3	4	5	6	7	8	9	10	11	12	13	14	15	16	17	18	19	20	21	22	23	24	周一																									周二																									周三																									周四																									周五																									周六																									周日																								
	1	2	3	4	5	6	7	8	9	10	11	12	13	14	15	16	17	18	19	20	21	22	23	24																																																																																																																																																																																			
周一																																																																																																																																																																																																											
周二																																																																																																																																																																																																											
周三																																																																																																																																																																																																											
周四																																																																																																																																																																																																											
周五																																																																																																																																																																																																											
周六																																																																																																																																																																																																											
周日																																																																																																																																																																																																											
报警联动																																																																																																																																																																																																											
字幕警告	<input type="checkbox"/>	上传FTP	<input type="checkbox"/>																																																																																																																																																																																																								
录像联动	<input type="checkbox"/>	邮件联动	<input type="checkbox"/>																																																																																																																																																																																																								
上传中心	<input type="checkbox"/>	报警输出	<input type="checkbox"/>																																																																																																																																																																																																								
保存 放弃修改 恢复默认数值																																																																																																																																																																																																											

图 3-15

● 视频分析

此功能主要是针对视频图像和图像中移动目标的行为进行分析判定功能。包括人脸检测、绊线检测、区域入侵、徘徊检测、遗留检测、逆行检测、摄像头异常检测、行人异常检测等功能，以及对相关功能的参数设定。

网络高清一体化云台摄像机



图 3-16

3.2.11 系统参数 (图 3-17)

可设置时区，本地时间、密码。点击【恢复默认参数】回到出厂值。点击重启，云台会自动重启。



图 3-17

网络高清一体化云台摄像机

升级前确保升级程序已经拷贝在 PC 机下，选择【浏览】添加升级文件，点击【上传】，屏幕会出现如下对话框，提示“上传时间可能会有几分钟请耐心等待！”点击【确认】，上传时间根据升级包大小而定,完整升级包上传大约需要一到两分钟时间.上传完毕后,会出现第二个对话框，提示“上传成功！需重启生效，重启过程中严禁断电！选择“确定”立即重启，选择“取消”稍后重启”字样，点击【确认】，设备会在重启后完成升级，这一次重启时间可能较长,期间切勿断电。如图 3-18

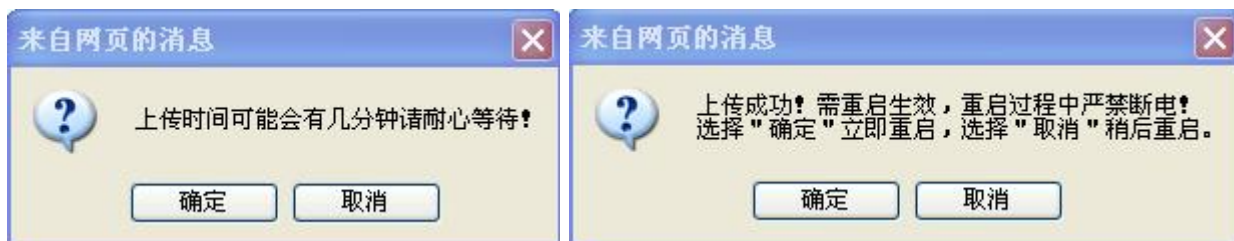


图 3-18

3.3 文件管理 (图 3-19)

时间段不填，直接点击搜索，将显示 TF 卡中存放的所有文件。显示信息包括：文件名、时间、文件包大小、格式，支持文件的下载和删除功能。🎬 表示此文件为视频，点击此图标即可打开视频文件进行视频回放，点击🔍回到文件管理界面。🖼️ 表示此文件为图片，点击可查看，在图片中点击鼠标可对相应位置进行放大。

从 至

文件名	时间	大小	格式	打开	下载	删除
20140610092905.jpg	2014-06-10 09:29	140KB	JPG	🖼️	📄	✖
20140610092404.jpg	2014-06-10 09:24	140KB	JPG	🖼️	📄	✖
20140610091904.jpg	2014-06-10 09:19	140KB	JPG	🖼️	📄	✖
20140610091404.jpg	2014-06-10 09:14	139KB	JPG	🖼️	📄	✖
20140610090904.jpg	2014-06-10 09:09	139KB	JPG	🖼️	📄	✖
20140610090403.jpg	2014-06-10 09:04	140KB	JPG	🖼️	📄	✖
20140610085903.jpg	2014-06-10 08:59	140KB	JPG	🖼️	📄	✖
20140610085403.jpg	2014-06-10 08:54	142KB	JPG	🖼️	📄	✖
20140610084903.jpg	2014-06-10 08:49	142KB	JPG	🖼️	📄	✖
20140610084402.jpg	2014-06-10 08:44	141KB	JPG	🖼️	📄	✖
20140610083902.jpg	2014-06-10 08:39	141KB	JPG	🖼️	📄	✖
20140610083402.jpg	2014-06-10 08:34	141KB	JPG	🖼️	📄	✖
20140610082901.jpg	2014-06-10 08:29	142KB	JPG	🖼️	📄	✖
20140610082401.jpg	2014-06-10 08:24	142KB	JPG	🖼️	📄	✖

图 3-19


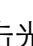
3.4 系统信息 (图 3-20)

- **基本信息**：显示云台的型号、机芯温度
- **版本信息**：ROM 显示的是整体的版本号,这是主要的版本信息。GUI 显示的是 GUI 模块的版本号,此模块包括界面,PTZ 控制,协议处理。MOTOR 显示的是电机板的软件版本号,通过此信息可以确定电机板是否和主控模块匹配
- **存储信息**：Flash 文件系统大小显示的是程序存储芯片的总容量，当升级程序大小比可使用容量小时，可正常升级程序。SD 文件系统大小显示的是 TF 的总容量，以及相关的使用情况。
- **网络信息**：显示云台的 MAC 地址、IP、子网掩码、网关信息。
- **Rs-485 控制**：显示的是云台的协议、地址、波特率信息。
- **像机**：显示相机的厂商和型号。

基本	
型号	TC26A-B-NH1
温度	0°C
版本	
ROM	20160707
GUI	2731:2735M (2016-06-14_13:30:26)
MOTOR	Unknown
存储	
Flash文件系统大小	98.45 MB
已使用	40.21 MB
可使用	58.23 MB
使用率	<div style="width: 40.84%; background-color: #00FF00; border: 1px solid black; display: inline-block;"></div> 40.84%
TF卡文件系统大小	7,367.99 MB
已使用	88.31 MB
可使用	7,279.68 MB
使用率	<div style="width: 1.19%; background-color: #00FF00; border: 1px solid black; display: inline-block;"></div> 1.19%
网络	
MAC	00-F8-12-56-9A-DE
IP	192.168.103.48
子网掩码	255.255.255.0
网关	192.168.103.7
RS-485控制	
协议	PELCO-D
地址	0
波特率	2400
像机	
厂商	M5
型号	H20D3

图 3-20

第4章 OSD 主菜单操作

此菜单可在显示器和 IE 界面上显示,调 64 号预置位或点击 IE 界面 PTZ 方向控制中间的  , 出现如下菜单, 上下左右方向控制可选择菜单项。点击光圈  可显示快捷命令或返回上一层。此菜单主要适用键盘控制器操作。



4.1 语言设置: 语言设置, 中文和 ENGLISH 两种语言可选。

4.2 系统信息

- **型号:** 显示本机的型号。
- **版本:** 显示本机所用程序的版本号。
- **网络:** 网络参数的显示。
- **控制:** 协议和波特率。
- **像机:** 显示所用相机的型号
- **温度:** 显示当前云台内的温度。



 **说明** 点击光圈  或控制器 CLOSE 键可显示快捷命令或返回上一层。

4.3 摄像机设置

4.3.1 像机参数设置

- **数字变倍:** 设置数字变倍。打开/关闭。
- **变倍速度:** 变倍速度从 0~7 可调。
- **聚焦模式:** 像机聚焦模式, 自动/手动。
- **日夜转换:** 低照度设置, 日/夜/自动。
- **自动曝光:** 手动/自动/快门优先/光圈优先。
- **快门级别:** 快门级别设置, 1~10000 可选。
- **背光补偿:** 背光补偿设置, 打开/关闭。
- **宽动态:** 宽动态模式, 打开/关闭/自动。
- **锐度:** 锐度设置 0~15 可调, 0 表示关闭, 所选数值越大物体的轮廓越清晰。
- **白平衡:** 白平衡模式, 自动/手动/室内/室外/自动跟踪。
- **红增益:** 在白平衡模式设置为手动模式时, 可调整红增益。



网络高清一体化云台摄像机

- **蓝增益**：在白平衡模式设置为手动模式时，可调整蓝增益。
- **降噪**：用于在图像由于光照低而显示不清时降低图像杂讯。0~5 可选，0 表示关闭降噪。
- **伽玛校正**：伽玛校正模式，高/中/低/直线/标准。
- **镜像反转**：镜像反转，翻转视频以适应设备倒装，打开/关闭。
- **返回**：保存并返回上级菜单。

4.3.2 隐私遮盖

- **隐私遮盖设置**：最多可设 8 个遮盖区。
 - **标题**：设置该遮盖区标题。
 - **编辑**：设置遮盖位置和大小。
 - **清除**：清除设置并返回。
 - **保存**：保存设置并返回。

4.3.3 图像增强（后端）

- **降噪**：关闭/打开/自动。
- **降噪模式**：设置降噪的模式，分为 2D 降噪、3D 降噪、3D+降噪、强降噪、叠加降噪。
- **降噪级别**：可调整降噪级别 0 至 168。
- **边沿增强**：打开/关闭。
- **边沿增强级别**：调整边沿增强的级别，0 至 31 级。
- **亮度**：亮度调节-128 至 127。
- **对比度**：对比度调节，-128 至 127。
- **饱和度**：饱和度设置 0 至 255。
- **垂直翻转**：水平不变，上下颠倒。
- **水平翻转**：垂直不变，水平翻转。



4.4 PTZ 设置

4.4.1 预置位设置

- **添加**：新增预置位设置。
 - **编号**：当前预置位的编号，
 - **标题**：设置预置位的标题，有中文(拼)、英文(ABC)、数字、标点符号等。
 - **设置**：预置位位置编辑。
 - **调用**：调用所设置的预置位。



网络高清一体化云台摄像机

- 清除：清除配置并返回。
- 返回：保存配置并返回。

 **说明** 点击光圈  或控制器 OPEN 键为确定。

4.4.2 巡航设置

- 巡航：最多可设 8 个巡航。
 - 标题：设置巡航的标题，有中文（拼）、英文（ABC）、数字标点符号等。
 - 添加：进入巡航位置编辑子菜单。
 - 预置位：当前位置对应的预置位 1~255 可选。
 - 停留时间：巡航到此预置点后停留的时间选择 5S~60S 可选。
 - 巡航速度：巡航到下一位置的速度 1~8 档次可选。
 - 定位：预览该预置位。
 - 清除：清除配置并返回。
 - 返回：保存配置并返回。
 - 运行：保存巡航设置，并运行巡航。
 - 清除：清除巡航设置并返回。
 - 返回：保存巡航设置并返回。



4.4.3 扫描设置：最多可设 8 条扫描。

- 标题：编写当前扫描路线标题或名称。
- 扫描速度：设置线扫的速度。1~8 种速度可选，可对每条线扫单独设置。
- 限位编辑：设置线扫的起点和终点，进入后用摇杆来移动云台。按 OPEN 键存储当前位置并返回。
- 运行扫描：运行两点间线扫功能。
- 清除扫描：清除线扫设置并返回。
- 返回：保存返回上级菜单。



4.4.4 轨迹设置

- 轨迹编号：编辑轨迹自学习号，1~8 号可选。
- 标题：进入轨迹编号后可设置轨迹标题，有中文（拼）、英文（ABC）、数字标点符号等。
- 录制：录制轨迹自学习。选定起始位置按 'OPEN' 键继续录制。
- 运行：保存设置并运行轨迹自学习，运行后会退出菜单，摇杆的控制可以停止其运行。



- **清除**: 清除当前轨迹自学习。
- **返回**: 保存设置并返回。

4.4.5 预案设置

- **预案编号**: 预案编号 1-8 可选。
- **标题**: 进入预案编号后可设置轨迹标题, 有中文(拼)、英文(ABC)、数字标点符号等。
- **日期**: 预案日期编辑, 星期日-星期六设置。
- **时间**: 预案时间编辑。
 开始时间(时) - 开始时间设置, 小时选择。
 开始时间(分) - 开始时间设置, 分钟选择。
 结束时间(时) - 结束时间设置, 小时选择。
 结束时间(分) - 结束时间设置, 分钟选择。
- **动作**: 设置预案动作选择, 白天模式/夜晚模式/巡航 1-巡航 4/轨迹 1-轨迹 4/预置位 1-预置位 4/扫描 1-扫描 4/关闭。
- **清除**: 清除配置并返回。
- **返回**: 保存配置并返回。



4.4.6 报警设置

- **报警**: 1 路报警。
- **标题**: 进入报警编号后可设置轨迹标题, 有中文(拼)、英文(ABC)、数字、标点符号等。
- **触发报警**: 选择触发报警的条件, 常开/常闭可选。
- **优先级**: 设置报警优先级, 最高/高/中/低可选。
- **报警联动**: 设置报警触发联动动作选择, 白天模式/夜晚模式/巡航 1-巡航 4/轨迹 1-轨迹 4/预置位 1-预置位 4/扫描 1-扫描 4/关闭。
- **自动消警**: 设置自动消警时间。1-10 分钟可选
- **手动消警**: 取消当前报警, 直到下次重新触发。
- **清除**: 清除配置并返回到上级菜单。
- **返回**: 保存配置并返回到上级菜单。



网络高清一体化云台摄像机

4.4.7 外设管理

- **夜视模式**: 自动、打开、关闭三种状态选择。
- **夜视检测时间**: 夜视检测轮询时间设置, 1~60 S 可选。
- **夜视检测阈值**: 光敏电阻感光强度, 0~255 可选, 当光强低于此值时, 夜视设备自动打开。
- **夜视补光强度**: 对夜视设备光强进行调节, 0~64 可选。
- **雨刷模式**: 点动、时限、无限可选。
- **雨刷工作时间**: 对雨刷工作时间进行设置, 10~600 S 可选
- **启动雨刷**: 雨刷按设定模式启动。
- **停止雨刷**: 限时或无限模式下手动停止雨刷。
- **除雾**: 通过加热设备达到除雾效果, 加热时间为 30 S。
- **返回**: 保存配置并返回到上级菜单。

外设管理	
夜视模式 <small>关闭, 打开, 自动</small>	◀ 自动 ▶
夜视检测时间 <small>夜视检测轮询时间(秒)</small>	◀ 3 ▶
夜视检测阈值 <small>光敏电阻检测阈值</small>	◀ 80 ▶
夜视补光强度 <small>补光(红外, 激光)强度</small>	◀ 64 ▶
雨刷模式 <small>点动, 限时, 无限</small>	◀ 点动 ▶
雨刷工作时间 <small>仅当限时模式时有效(单位秒)</small>	◀ 60 ▶
启动雨刷 <small>雨刷按设定模式工作</small>	>
停止雨刷 <small>限时或无限模式下, 提前停止雨刷</small>	>
除霜 <small>通过加热设备达到除霜效果, 限定30秒</small>	>
返回 <small>保存配置并返回</small>	>

4.4.8 其他设置

- **自动翻转**: 当摄像机到达垂直位置后, 水平方向自动旋转 180°, 打开/关闭可选。
- **比例限速**: 当摄像机在高的倍率下, 云台会自动降速, 打开/关闭可选。
- **守望模式**: 当此选项被设置为开时, 打开守望功能。即在一段时间内, 用户没有任何动作, 云台会回到归位点。当云台处于巡视状态中, 是不会自动归位的。如果云台在停止状态时不需要归位时, 请把该选项设置为关。
- **空闲时间**: 设置自动归位的时间, 即在多少时间内没有被控制, 就回到归位点, 时间从 1 到 99 分钟可选。
- **巡航冻结**: 巡航运动中冻结画面, 打开/关闭可选。
- **上电状态**: 上电后可恢复到预设状态, 白天模式/夜晚模式/巡航 1-巡航 4/轨迹 1-轨迹 4/预置位 1-预置位 4/扫描 1-扫描 4/关闭。
- **快捷命令**: 快捷命令打开/关闭。
- **水平速度**: 选择水平运行的速度。最高/高/中/低/最低可选。
- **返回**: 保存配置并返回。

其它设置	
自动翻转 <small>垂直方向自动翻转</small>	◀ 打开 ▶
比例限速 <small>高倍率下自动降速</small>	◀ 打开 ▶
守望模式 <small>空闲一定时间后执行预设操作</small>	◀ 关闭 ▶
空闲时间 <small>设置守望模式空闲时间</small>	◀ 1分钟 ▶
巡航冻结 <small>巡航运动中冻结画面</small>	◀ 关闭 ▶
上电状态 <small>开机自动运行预设操作</small>	◀ 关闭 ▶

其它设置	
快捷命令 <small>通过特定预置位编号实现</small>	◀ 打开 ▶
水平速度 <small>限定水平最大转速</small>	◀ 中 ▶
返回 <small>保存配置并返回</small>	>

4.5 系统设置

4.5.1 菜单密码设置

- **新密码**：最长可 8 个字符，设为 0 时可清除密码，有中文（拼）、英文（ABC）、数字标点符号等。
- **再次输入**：输入新密码确认。
- **确定**：保存设置并返回。
- **取消**：放弃修改并返回。



4.5.2 显示界面设置

- **字幕显示**：字幕显示，显示/隐藏可选。
- **字幕位置**：字幕显示的位置，有默认、左上、中上、右上、左边、中央、右边、左下、中下、右下可选。
- **字体大小**：字体大小 12-28 号可选。
- **边距**：边距大小 0-128 可选。
- **确定**：保存设置并返回。
- **取消**：取消设置并返回。



4.5.3 网络参数设置

- **IP 地址**：设置云台的 IP 地址。
- **子网掩码**：子网掩码设置。
- **确定**：保存设置并返回。
- **取消**：放弃修改并返回。



4.5.4 日期时间设置

- **年、月、日、时、分**：时间设置，用户可根据需求设置。
- **确定**：保存设置并返回。
- **取消**：取消设置并返回。



4.5.5 图像格式设置

- **视频制式：**1080P25/1080P30/720P50/720P60 可选。
- **确定：**保存设置并返回。
- **取消：**取消设置并返回。



4.5.6 罗盘基准设置

设置北方位置。正确设置北方参考点后，云台在转动过程中能显示当前的方位，共 8 个方位可以显示。

4.5.7 恢复出厂设置

- **复位像机设置：**像机参数设置、隐私遮蔽设置恢复出厂前设置。
- **复位 PTZ 设置：**预置位、巡航、扫描、轨迹、预案，报警恢复出厂前设置。
- **恢复所有设置：**恢复出厂所有设置，包括像机设置、PTZ 设置。
- **返回：**返回上级菜单。



4.5.8 系统重启：系统重新启动。

第5章 云台安装说明

5.1 安全措施

5.1.1 对安装或维修人员的素质要求

- 具有从事 CCTV 系统安装或维修的资格证书，并有从事相关工作（如高空作业等）的资格证书，必须具有如下的起码知识和操作技能；
- 具有 CCTV 系统及组成部分的基础知识和安装技能；
- 具有低压布线和低压电子线路接线的基础知识和操作技能；
- 具有读懂本手册内容的能力。

5.1.2 对升降设备的要求

- 使用适合安装地点和云台安装方式的安全升降设备；
- 升降设备具有到达安装位置的足够的举升高度；
- 升降设备具有良好的安全性能。



- 禁止在贮藏或使用高易燃、易爆物品的危险地带安装使用本产品。
- 在本产品安装使用中必须严格遵守国家和使用地区的各项电气安全规范。
- 确认在安装过程中你可能接触到的靠近固定装置的电源和本产品的电源已经断开。
- 本产品的使用电压是 DC12V（车载）、AC24V（普通云台），禁止将高于厂家要求的电压直接连接到本产品上。
- 不得在超过本产品使用环境要求的地方安装本产品。
- 在本说明书中 DC12V（车载）、AC24V（普通云台）电源电缆简称电源电缆，RS485 通讯电缆简称为通讯电缆，BNC 视频同轴电缆简称为视频电缆。

5.2 环境要求

- 温度要求：-35℃~55℃ 湿度：90%
- 电源规格：DC12V/5A(车载)、AC24V/2.5A(普通)

5.3 布线安全

- 信号传输线必须与高压设备或高压电缆之间保持至少50米的距离。
- 室外布线尽量选择沿屋檐下走线。
- 对于空旷地带必须采用密封钢管埋地方式布线，并对钢管采用一点接地，绝对禁止采用架空方式布线。
- 在强雷暴地区或高感应电压地带（如高压变电站），必须采取额外加装大功率防雷设

网络高清一体化云台摄像机

备以及安装避雷针等措施。

- 室外装置和线路的防雷和接地设计必须结合建筑物防雷要求统一考虑，并符合有关国家标准、行业标准的要求。
- 系统必须等电位接地。接地装置必须满足系统抗干扰和电气安全的双重要求，并不得与强电网零线短接或混接。系统单独接地时，接地阻抗不大于 4Ω ，接地导线截面积必须不大于 25mm^2 线短接。

本产品采用 TVS 板极防雷技术，可以有效防止 1.5KW 以下功率的瞬时雷击、浪涌等各类脉冲信号对设备造成的损坏。但是，对于室外安装要根据实际情况在保证电气安全的前提下做好必要的防护措施。

5.4 安装准备

5.4.1 基本要求

- 所有的电气工作都必须遵守使用的最新电气法规、防火法规以及有关法规；
- 根据装箱单查验所有随机附件是否齐全，确定该云台的应用场所和安装方式是否所要求的相吻合。若不吻合，请联系供应商；
- 请按工作环境要求使用本产品。

5.4.2 核查安装空间及安装地点构造的强度

- 确认安装地点有容纳本产品及其安装结构件的足够空间。
- 核查安装地点构造的强度

5.4.3 云台通电自检

为了确保云台在安装地点能正常运转，在安装前，请先将云台的系统控制线、视频线、电源线接入相应的插座内（接线方式严格按照系统控制线、视频线、电源线上的标贴说明）进行通电自检，云台将执行出厂默认设置，自检正常后可进行正常安装。

5.4.4 RS485 协议、波特率、地址设置

在产品安装前，请首先确认系统中的控制主机所使用的通信协议及波特率，然后将云台的 8 位拨码开关设置成与系统完全一致。图 5-1

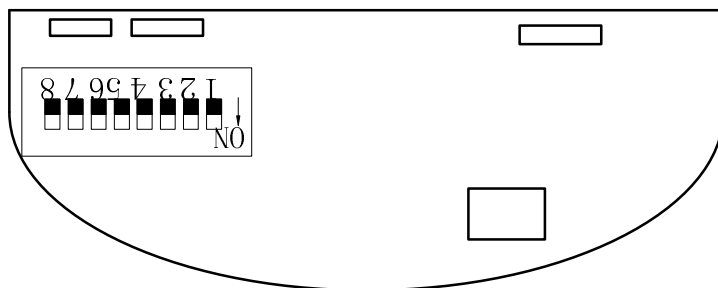


图 5-1

网络高清一体化云台摄像机

● **地址拨码的设定:**

云台默认 PELCO-P/D 协议，云台地址范围 1~63。从 DIP-1 到 DIP-6 相当于一个 6 位的二进制数。DIP-6 为最高位，DIP-1 为最低位。每一位的“ON”状态表示 1，“OFF”状态表示 0。下面是部分地址编码的拨码表：

Dome Address	拨码开关的状态									
	DIP-1	DIP-2	DIP-3	DIP-4	DIP-5	DIP-6	DIP-7	DIP-8		
1	ON	OFF	OFF	OFF	OFF	OFF				
2	OFF	ON	OFF	OFF	OFF	OFF				
3	ON	ON	OFF	OFF	OFF	OFF				
4	OFF	OFF	ON	OFF	OFF	OFF				
5	ON	OFF	ON	OFF	OFF	OFF				
6	OFF	ON	ON	OFF	OFF	OFF				
7	ON	ON	ON	OFF	OFF	OFF				
8	OFF	OFF	OFF	ON	OFF	OFF				
9	ON	OFF	OFF	ON	OFF	OFF				
10	OFF	ON	OFF	ON	OFF	OFF				
...	...									
63	ON	ON	ON	ON	ON	ON				

● **波特率设定:** DIP-7 和 DIP-8 用于波特率的设定

拨码开关位置 通信波特率	1	2	3	7	8
2400bps					OFF	OFF
4800bps					ON	OFF
9600bps					OFF	ON
19200bps					ON	ON

5.5 防雷击、浪涌

本产品采用TVS板极防雷技术，可以有效防止1.5KW以下功率的瞬时雷击、浪涌等各类脉冲信号对设备造成的损坏。但是，对于室外安装要根据实际情况在保证电气安全的前提下做好必要的防护措施：

- 信号传输线必须与高压设备或高压电缆之间保持至少50米的距离；
- 室外布线尽量选择沿屋檐下走线；
- 对于空旷地带必须采用密封钢管埋地方式布线，并对钢管采用一点接地，绝对禁止采用架空方式布线；
- 在强雷暴地区或高感应电压地带（如高压变电站），必须采取额外加装大功率防雷设备以及安装避雷针等措施
- 室外装置和线路的防雷和接地设计必须结合建筑物防雷要求统一考虑，并符合有关国家标准、行业标准的要求；
- 系统必须等电位接地。接地装置必须满足系统抗干扰和电气安全的双重要求，并不得与强电网零线短接或混接。系统单独接地时，接地阻抗不大于 4Ω ，接地导线截面积必须不大于 25mm^2 线短接。如图5-2

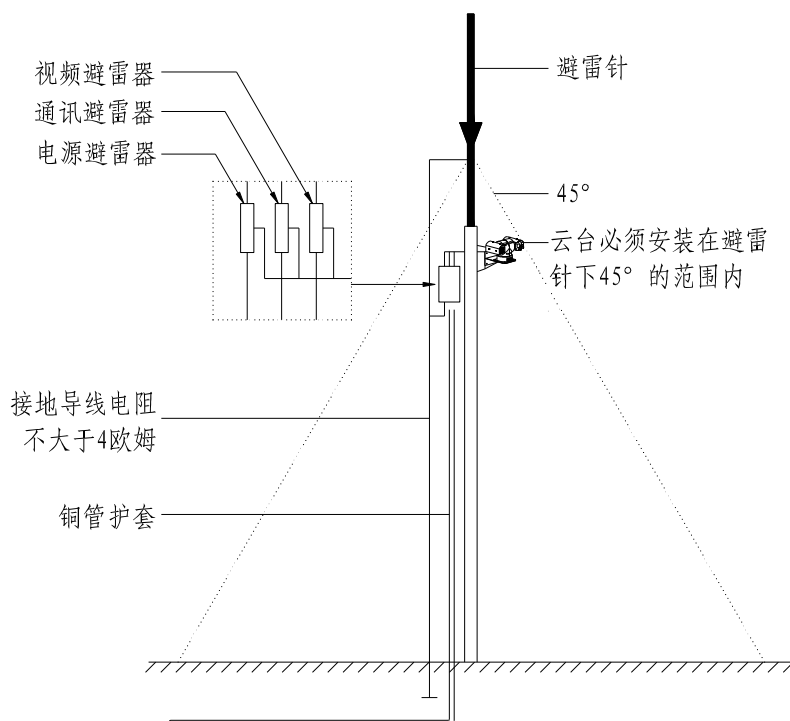
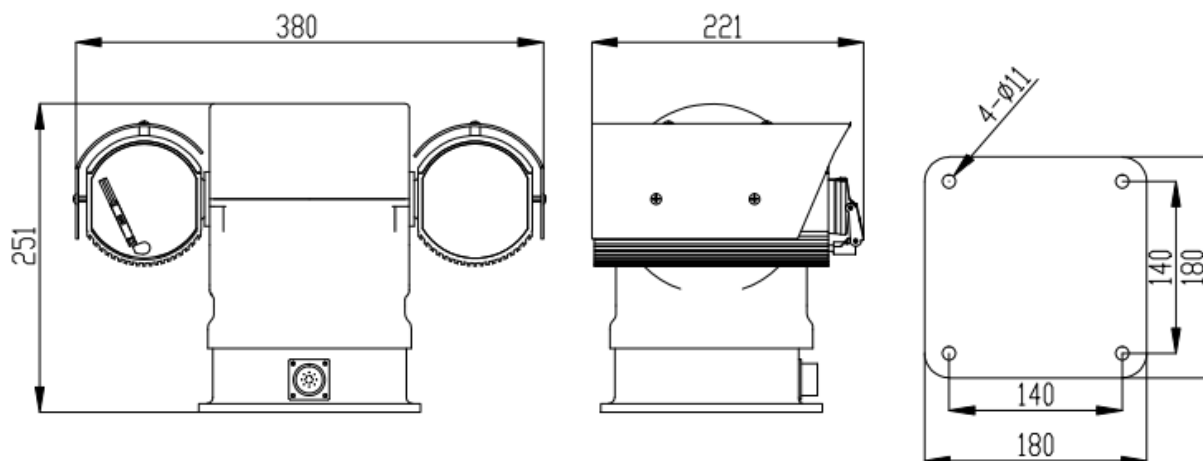


图 5-2

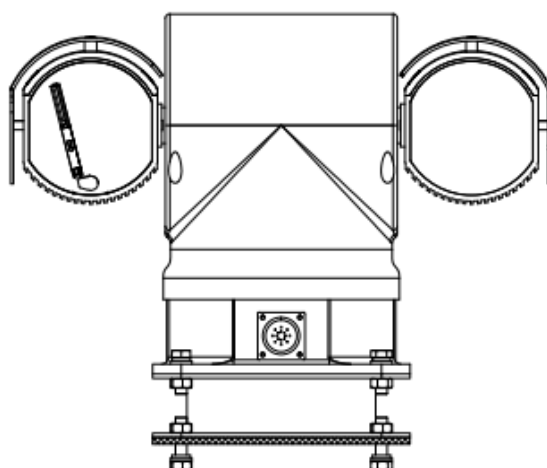
5.6 云台规格参数

5.6.1 云台尺寸



5.6.2 车载抗震器安装

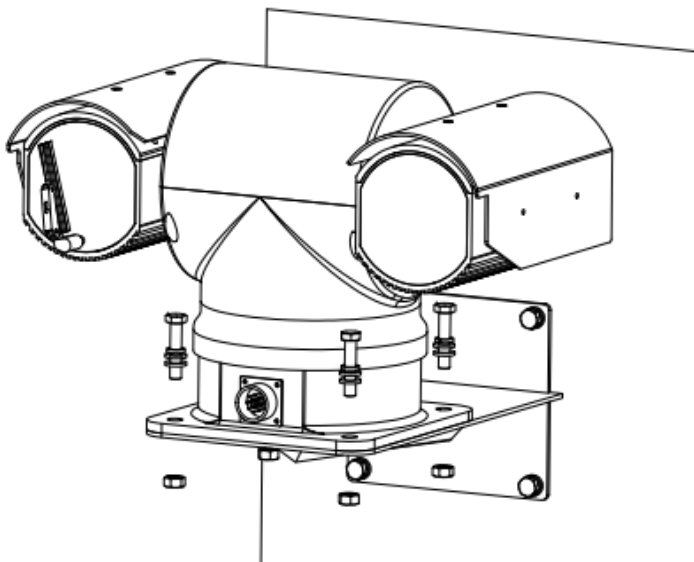
用 8 个 M8×30 的不锈钢螺栓分别加 1 个弹垫和 1 个平垫将抗震器固定在云台底座上



网络高清一体化云台摄像机

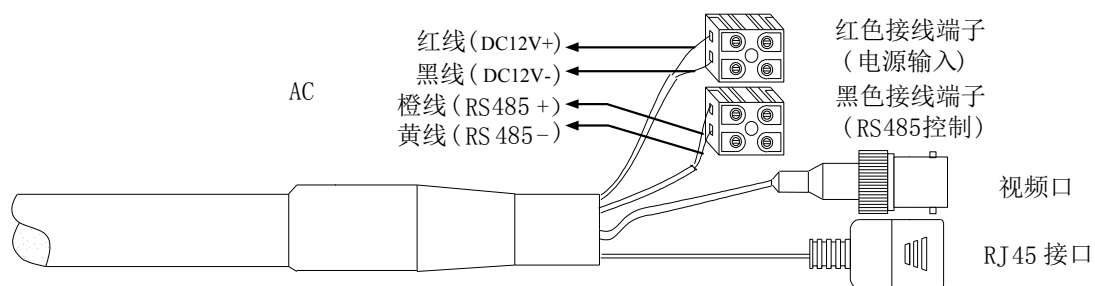
5.6.3 壁装支架安装

先将壁装支架用金属膨胀螺栓安装在墙壁上，再用 8 个 M8×30 的不锈钢螺栓分别加 1 个弹垫和 1 个平垫将云台固定在壁装支架上。



5.6.4 云台出线定义

云台供电有 AC24V 和 DC12V 两种，具体以云台标示为准。



附录 V：维修服务条款

1、保修范围

- ◇ 货物发出一年内，如有经证实为产品材料或工艺缺陷而引起的故障，厂家将无偿维修或替换；
- ◇ 所有已经维修或已经替换的部件保修期为发出货物起 90 天；
- ◇ 由于人力不可抗拒原因（如战争、地震、雷击）、使用不当、非正常操作、改造、正常磨损或事故引起的故障不在保修范围内；
- ◇ 厂家对产品的特定使用或应用引起的损坏或损失不承担任何风险与责任。厂家对与产品相关的基于违约、疏忽或侵权的赔偿不超过所售产品的金额。厂家对由于其它任何原因造成的特殊的、突然的或延续的损坏不承担任何责任；
- ◇ 对超过保修期的故障产品，我公司实行终生有偿维修服务。
- ◇ 自购买之日起整机保修三年。

2、保修条件

保修期内需要维修的货物、买方需与厂家联系取得维修号（RAN），并随货提供以下产品信息；

- ◇ 型号与序列号；
- ◇ 发货日期、订单号、销售订单号或厂家发票号；
- ◇ 详细故障现象

如对于以上保修条款内产品的维修有争议，请在退回产品时附上书面解释。

3、返回

为加速返回货物的维修，请先与厂家联系以取得 RAN 号（维修号），然后在安排把货发到本公司。所有返回货物需清楚标明 RAN 号。返回货物的发运方式与寄送到本公司的方式相同。本公司只承担维修后由厂家发至客户的单程运费。